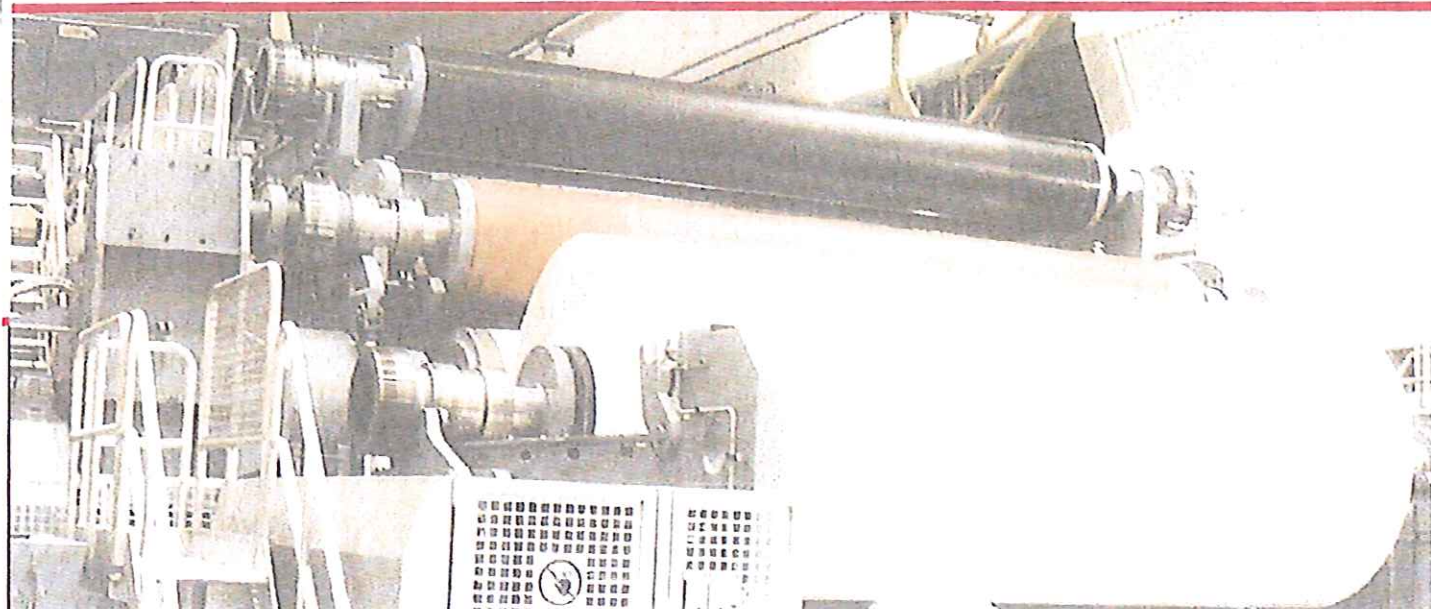


# tecno - 比例圧力調節器

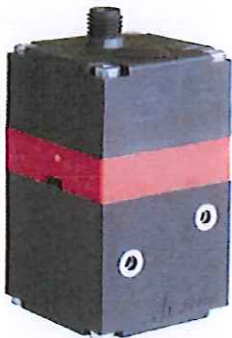


・・・速く、正確、ダイナミック

  
**HOERBIGER**  
*because performance counts*



- ・ ・ ・ 高性能
- ・ ・ ・ 高品質

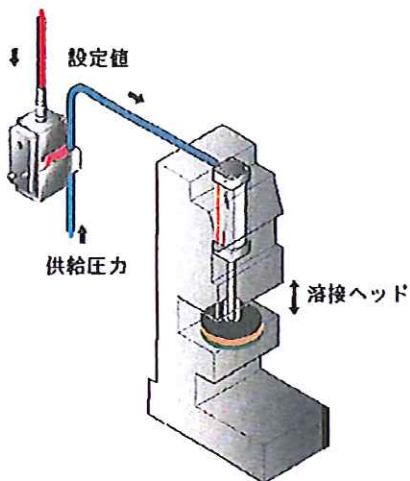


主要技術仕様			
	<b>tecno basic</b>	<b>tecno easy</b>	<b>tecno plus</b>
機能	三方比例圧力弁	三方比例圧力弁	三方比例圧力弁
空気接続	マニホールド	マニホールド	マニホールド
流量	350 l/min.以下	350 l/min.以下	1600 l/min.以下
標準圧力レンジ	0~0.8, 0~0.2, 0~0.02 Mpa	0~0.8 Mpa	0~0.8, 0~0.6, 0~0.2 Mpa 真空 -0.1~+0.1, -0.1~+0.6 Mpa
精度	0.5%以下	2.5%以下	0.5%以下
反応時間	< 7 ms	< 20 ms	< 10 ms
流体/フィルタ	圧縮空気 / 30 μm	圧縮空気 / 30 μm	圧縮空気 / 30 μm
保護等級	IP30	IP30	IP65 ポート 排気
供給電源	24VDC, 12VDC, 4mA	24VDC	24VDC
電力消費量	0.4W以下	0.4W以下	0.8W以下
入力レンジと設定範囲	0~10V, 4~20mA (2線式)	0~10V	0~10V, 4~20mA
実出力値範囲	0~10V	-	0~10V
デジタル出力 "到達圧力"	-	-	24VDC
診断機能	-	-	プラグにて "動作", "到達圧力" 表示
電気接続	M8x1 DIN 43650 C型	M8x1	M12x1
アクセサリ	マニホールド G1/8 接続ケーブル	マニホールド G1/8 接続ケーブル	マニホールド G1/4 接続ケーブル

# 特定用途向け圧力調整器

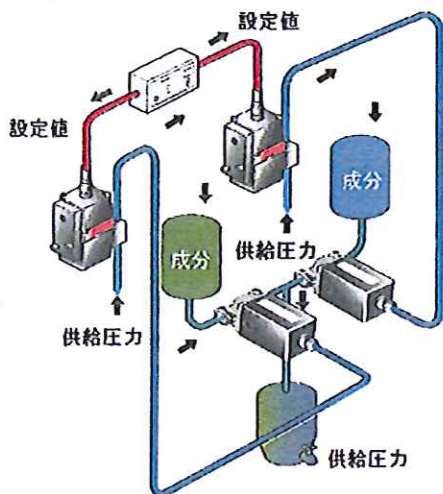
貴社のアプリケーションにも・・・

## 超音波溶接



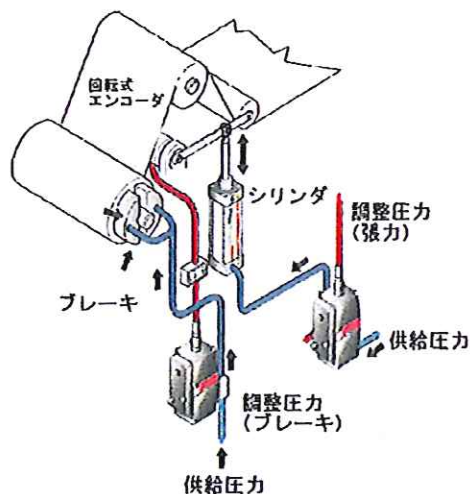
tecnoは、溶接工程において、溶接ヘッドの接触圧をコントロールします。

## 注入



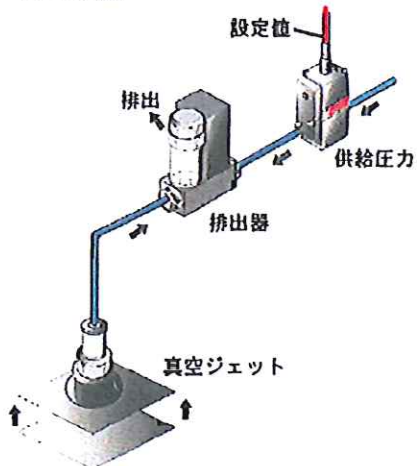
接着剤、シール材やその他の粘着性物質の調合の際、tecnoは注入量や配合比率をコントロールします。

## 巻き取り



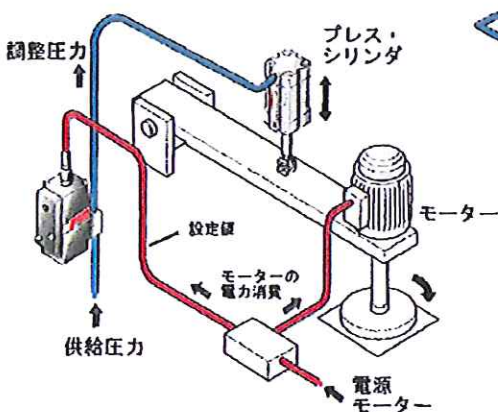
巻き上げ工程全般で、テンション補正ローラー制御は、糸の巻き上げや巻き上げ径に有効です。tecnoは、軽荷重用シリンダや空気式ブレーキを介して張力を制御します。

## 真空生成



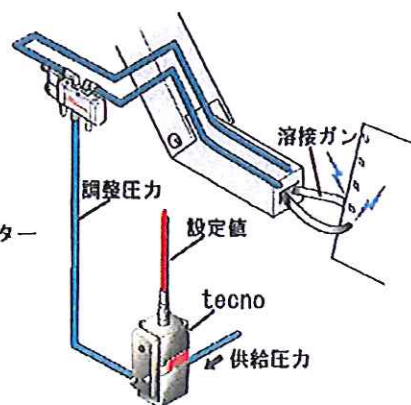
排出器において入力圧を調整することにより、生成された真空状態を変化させることができます。tecnoは、正確で有効な真空生成を可能にします。

## 粉碎、研磨



扱うことのできる材料やその形体に応じて、tecnoは応答圧力の連続調整を実現しています。

## 抵抗溶接



tecnoは、素材の厚みや状態に従って溶接電極の接触圧をコントロールします。